

- Регулирование АЧХ
- ПИД-регулирование
- Стандартный светодиодный дисплей, ЖК-дисплей опционально
- Сетевые возможности: DeviceNet, Profibus, Modbus
- 7 конфигурируемых цифровых входов
- 3 конфигурируемых цифровых выхода
- Низкий уровень шума
- Обширные прикладные возможности
- Усиленное противоскольжение
- Удобное обслуживание
- Функция энергосбережения



Информация о заказе

Код продукта	Описание
3G3PV- □□ □□□ - E A 2 кВт B 4	A = IP20, B = IP00, 2 = класс 200 В, 4 = класс 400 В Пример: 3G3PV - A4007-E Регулятор SYSDrive 3G3PV
I537-E2-01	Руководство по эксплуатации многофункциональных регуляторов общего назначения 3G3PV для управления переменным вращающим моментом.

Технические характеристики

■ Регуляторы класса 200 В

3G3PV-		А												
		2004	2007	2015	2022	2037	2055	2075	2110	2150	2185	2220	2300	2370
Макс. допустимая выходная мощность двигателя (кВт) (примечание 1)		0,4	0,75	1,5	2,2	3,7	5,5	7,5	11	15	18,5	22	30	37
Выходные характеристики	Номинальная выходная мощность (кВА)	1,2	1,6	2,7	3,7	5,7	8,8	12	17	22	27	32	44	55
	Номинальный выходной ток (А)	3,2	4,1	7,0	9,6	15	23	31	45	58	71	85	115	145
	Макс. выходное напряжение (В)	3 фазы; 200, 208, 220, 230, или 240 В пер. тока (Пропорционально входному напряжению.)												
	Макс. выходная частота (Гц)	до 120 Гц												
Источник питания	Номинальное напряжение (В) Номинальная частота (Гц)	3 фазы, 200, 208, 220, 230, 240 В пер. тока, 50/60 Гц												
	Допустимые колебания напряжения	от -15% до +10%												
	Допустимые колебания частоты	±5%												
Управление	Возможности стабилизации питания	Стабилизатор постоянного тока	Опционально										Встроенный	
		12-фазное выпрямление	Невозможно										Возможно (примечание 2)	

Примечание 1. Максимальная допустимая выходная мощность двигателя указана для стандартного 4-полюсного двигателя OMRON. При выборе конкретного двигателя и регулятора убедитесь, что номинальный ток регулятора соответствует номинальному току двигателя.

2. Для 12-и фазного выпрямления питания необходим 3-х проводной трансформатор.

3G3PV-		A				B							
		2450	2550	2750	2900	2220	2300	2370	2450	2550	2750	2900	211K
Макс. допустимая выходная мощность двигателя (кВт) (примечание 1)		45	55	75	90	22	30	37	45	55	75	90	110
Выходные характеристики	Номинальная выходная мощность (кВА)	69	82	110	130	32	44	55	69	82	110	130	160
	Номинальный выходной ток (А)	180	215	283	346	85	115	145	180	215	283	346	415
	Макс. выходное напряжение (В)	3 фазы; 200, 208, 220, 230 или 240 В пер. тока (Пропорционально входному напряжению)											
	Макс. выходная частота (Гц)	до 120 Гц											
Источник питания	Номинальное напряжение (В) Номинальная частота (Гц)	3 фазы, 200, 208, 220, 230, 240 В пер. тока, 50/60 Гц											
	Допустимые колебания напряжения	+ 10%, - 15%											
	Допустимые колебания частоты	±5%											
Управление	Возможности стабилизации питания	Стабилизатор постоянного тока	Встроенный										
		12-и фазное выпрямление	Возможно (примечание 2)										

■ Регуляторы класса 400 В

3G3PV-		A										
		4004	4007	4015	4022	4037	4040	4055	4075	4110	4150	4185
Макс. допустимая выходная мощность двигателя (кВт) (примечание 1)		0,4	0,75	1,5	2,2	3,7	4,0	5,5	7,5	11	15	18,5
Выходные характеристики	Номинальная выходная мощность (кВА)	1,4	1,6	2,8	4,0	5,8	6,6	9,5	13	18	24	30
	Номинальный выходной ток (А)	1,8	2,1	3,7	5,3	7,6	8,7	12,5	17	24	31	39
	Макс. выходное напряжение (В)	3 фазы; 380, 400, 415, 440, 460 или 480 В пер. тока (Пропорционально входному напряжению.)										
	Макс. выходная частота (Гц)	до 120 Гц										
Источник питания	Номинальное напряжение (В) Номинальная частота (Гц)	3 фазы, 380, 400, 415, 440, 460 или 480 В пер. тока, 50/60 Гц										
	Допустимые колебания напряжения	+ 10%, - 15%										
	Допустимые колебания частоты	±5%										
Управление	Возможности стабилизации питания	Стабилизатор постоянного тока	Опционально									
		12-и фазное выпрямление	Невозможно									

3G3PV-		A / B									
		4220	4300	4370	4450	4550	4750	4900	411K	413K	416K
Макс. допустимая выходная мощность двигателя (кВт) (примечание 1)		22	30	37	45	55	75	90	110	132	160
Выходные характеристики	Номинальная выходная мощность (кВА)	34	46	57	69	85	110	140	160	200	230
	Номинальный выходной ток (А)	45	60	75	91	112	150	180	216	260	304
	Макс. выходное напряжение (В)	3 фазы; 380, 400, 415, 440, 460 или 480 В пер. тока (Пропорционально входному напряжению.)									
	Макс. выходная частота (Гц)	до 120 Гц									
Источник питания	Макс. напряжение (В) Номинальная частота (Гц)	3 фазы, 380, 400, 415, 440, 460 или 480 В пер. тока, 50/60 Гц									
	Допустимые колебания напряжения	+ 10%, - 15%									
	Допустимые колебания частоты	±5%									
Управление	Возможности стабилизации питания	Стабилизатор постоянного тока	Встроенный								
		12-и фазное выпрямление	Возможно (примечание 2)								

Примечание 1. Максимальная допустимая выходная мощность двигателя указана для стандартного 4-полюсного двигателя OMRON. При выборе конкретного двигателя и регулятора убедитесь, что номинальный ток регулятора соответствует номинальному току двигателя.

2. Для 12-и фазного выпрямления питания необходим 3-х проводной трансформатор.

■ Общие характеристики

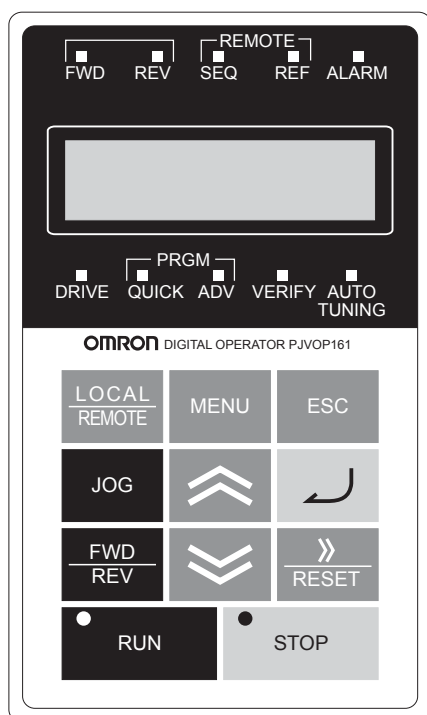
3G3PV-		Характеристики
Характеристики регулирования	Метод регулирования	Синусоидальное ШИМ-регулирование АЧХ
	Диапазон регулирования скорости	1:40
	Точность регулирования скорости	±2 - 3% (25°C ± 10°C)
	Точность частоты (параметры температуры)	Цифровые уставки: ± 0,01% (-10°C - +40°C)
		Аналоговые уставки: ± 0,1% (25°C ± 10°C)
	Разрешение регулирования частоты	Цифровые уставки: 0,01 Гц
		Аналоговые уставки: 0,05 Гц/50 Гц (10 бит без знака)
	Предельная мощность и максимальный ток (примечание 1)	120% от номинального выходного тока в течение минуты
	Сигнал установок частоты	0-10 В, 4-20 мА
Время ускорения/замедления	0,0 - 6000,0 с (выбор из 4 комбинаций независимых установок ускорения и замедления)	
Основные функции управления	Перезапуск при кратковременном сбое питания, поиск скорости, обнаружение перегрузки по моменту, 4-х скоростное регулирование (максимально), изменение времени ускорения/замедления, синусоидальное ускорение, 3-х проводная последовательность, автостройка, включение/выключение вентилятора, коррекция вращающего момента, возможность скачкообразного изменения частоты, верхний и нижний пределы уставок частоты, торможение постоянным током при запуске и останове, торможение при большом скольжении, ПИД-регулирование (с функцией ожидания), регулирование энергосбережения, связь RS422A/485 (соответствует протоколу MODBUS, макс. 19,2 кбит/с), восстановление при сбое и копирование функций.	

3G3PV-		Характеристики
Защитные функции	Защита двигателя	Защита при помощи электронно-теплого реле перегрузки.
	Защита плавким предохранителем	Остановка при перегорании предохранителя.
	Защита от перегрузки	120% от номинального выходного тока в течение минуты
	Защита от перегрузок по напряжению	Регулятор класса 200 В: остановка, если напряжение постоянного тока в главной цепи превышает 410 В. Регулятор класса 400 В: остановка, если напряжение постоянного тока в главной цепи превышает 820 В.
	Защита от понижения напряжения	Регулятор класса 200 В: остановка, если напряжение постоянного тока в главной цепи меньше 190 В. Регулятор класса 400 В: остановка, если напряжение постоянного тока в главной цепи меньше 380 В.
	Перезапуск при кратковременном прекращении подачи питания	Остановка на 15 мс и больше. При выборе функции для кратковременного прекращения подачи питания работа может продолжаться, если питание восстанавливается в течение 2 с.
	Перегрев радиатора	Защита при помощи термистора.
	Предотвращение глушения двигателя	Предотвращение глушения двигателя при ускорении, замедлении и в рабочем режиме.
	Защита заземления	Защита обеспечивается электронной схемой (50% от номинального тока регулятора)
	Индикатор заряда	Светится, когда напряжение постоянного тока в главной цепи около 50 В или выше.
Среда	Место эксплуатации	В помещении (не должно быть агрессивных газов, пыли и т.п.)
	Рабочая температура окружающей среды	-10°C - 40°C (закрытая настенная модель) -10°C - 45°C (модель с открытым корпусом)
	Рабочая влажность окружающей среды	95% макс. (без конденсации)
	Температура хранения	- 20°C - + 60°C (кратковременная температура во время перевозки)
	Высота над уровнем моря	Макс. 1000 м (примечание 2)
	Вибрация	10-20 Гц, 9,8 м/с ² макс.; 20 - 50 Гц, 2 м/с ² макс.
	Корпус	Закрытая настенная модель (NEMA 1): до 18,5 кВт (для регуляторов класса 200 В и 400 В) Модель с открытым корпусом (IP00): 22 кВт и больше (для регуляторов класса 200 В и 400 В)

Примечание 1. Если предполагается нагрузка, превышающая эти значения тока, увеличьте мощность регулятора.
2. Если предполагается эксплуатация на большей высоте, свяжитесь с представителем OMRON.

■ Цифровые панели управления

Цифровая панель управления со светодиодным дисплеем (3G3IV-PJVOP161)



Индикаторы режимов работы привода

FWD: Светится при вводе команды прямого хода.
 REV: Светится при вводе команды обратного хода.
 SEQ: Светится при разрешенной команде запуска с терминала управляющей цепи.
 REF: Светится при разрешении установки частоты с терминалов управляющей цепи A1 и A2.
 ALARM: Светится при ошибке или предупреждении.

Индикация данных

Индیکیрует контрольные данные, значения параметров и настройки (из пяти цифр).

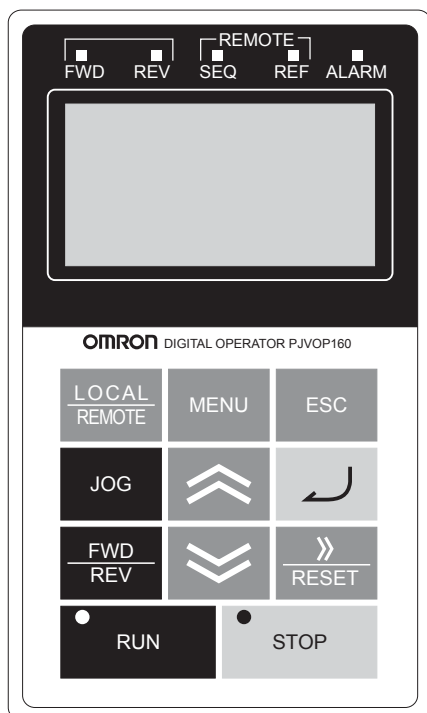
Индикация режима

DRIVE: Светится в режиме привода.
 QUICK: Светится в режиме быстрого программирования.
 ADV: Светится в режиме расширенного программирования.
 VERIFY: Светится в режиме проверки.
 A. TUNE: Светится в режиме автоматической настройки.

Кнопки

Для выполнения операций, например, задания параметров, текущего контроля, толчкового режима работы и автонстройки.

Цифровая панель управления с жидкокристаллическим дисплеем (3G3IV-PJVOP160)



Индикаторы режимов работы привода

FWD: Светится при вводе команды прямого хода.
 REV: Светится при вводе команды обратного хода.
 SEQ: Светится при разрешенной команде запуска с терминала управляющей цепи.
 REF: Светится при разрешении установки частоты с терминалов управляющей цепи A1 и A2.
 ALARM: Светится при ошибке или сигнализации.

Индикация данных

Индیکیрует контрольные данные, значения параметров и настройки.

Кнопки

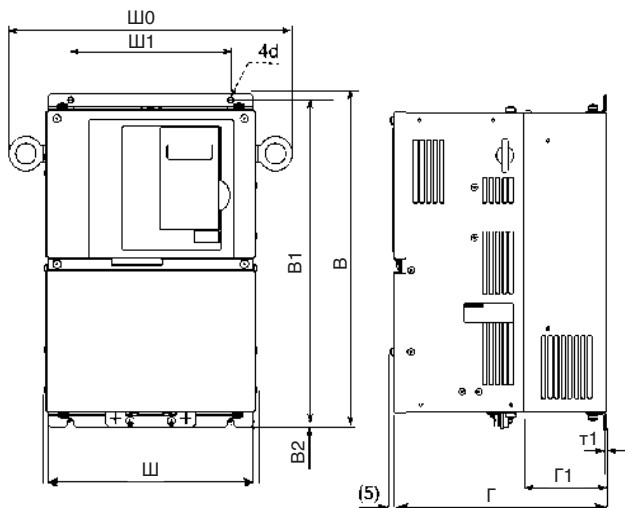
Для выполнения операций, например, задания параметров, текущего контроля, толчкового режима работы и автонстройки.

Габариты (мм)

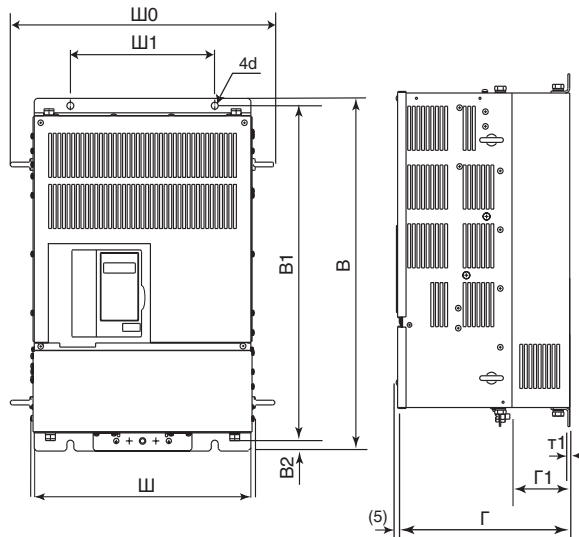
■ Регуляторы с открытым корпусом (IP00)

Ниже приводятся схемы внешнего вида регуляторов с открытым корпусом.

A. Регуляторы класса 200 В на 22-30 кВт
Регуляторы класса 400 В на 22-55 кВт



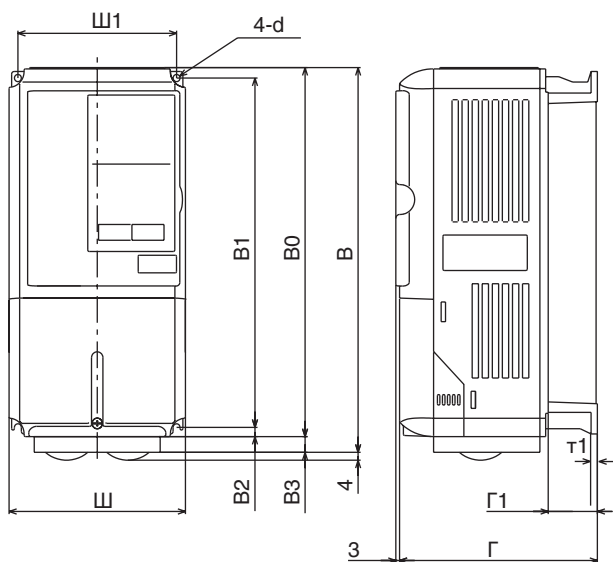
B. Регуляторы класса 200 В на 37-110 кВт
Регуляторы класса 400 В на 75-160 кВт



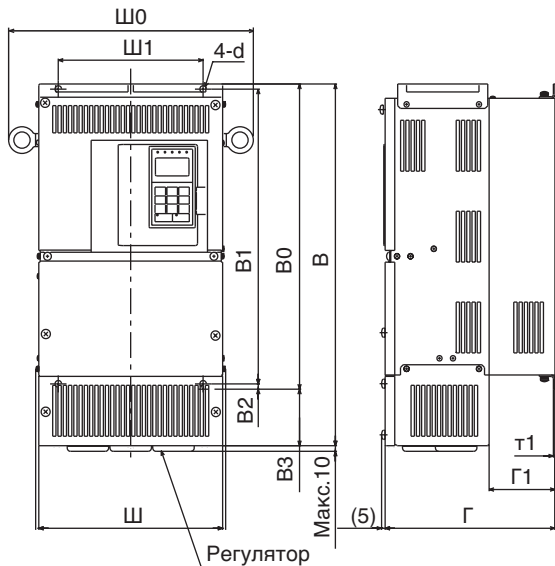
■ Закрытые настенные регуляторы (NEMA 1)

Ниже приводятся схемы внешнего вида закрытых настенных регуляторов (NEMA 1).

C. Регуляторы классов 200 В и 400 В на 0,4-18,5 кВт



D. Регуляторы класса 200 В на 22-75 кВт
Регуляторы класса 400 В на 75-160 кВт



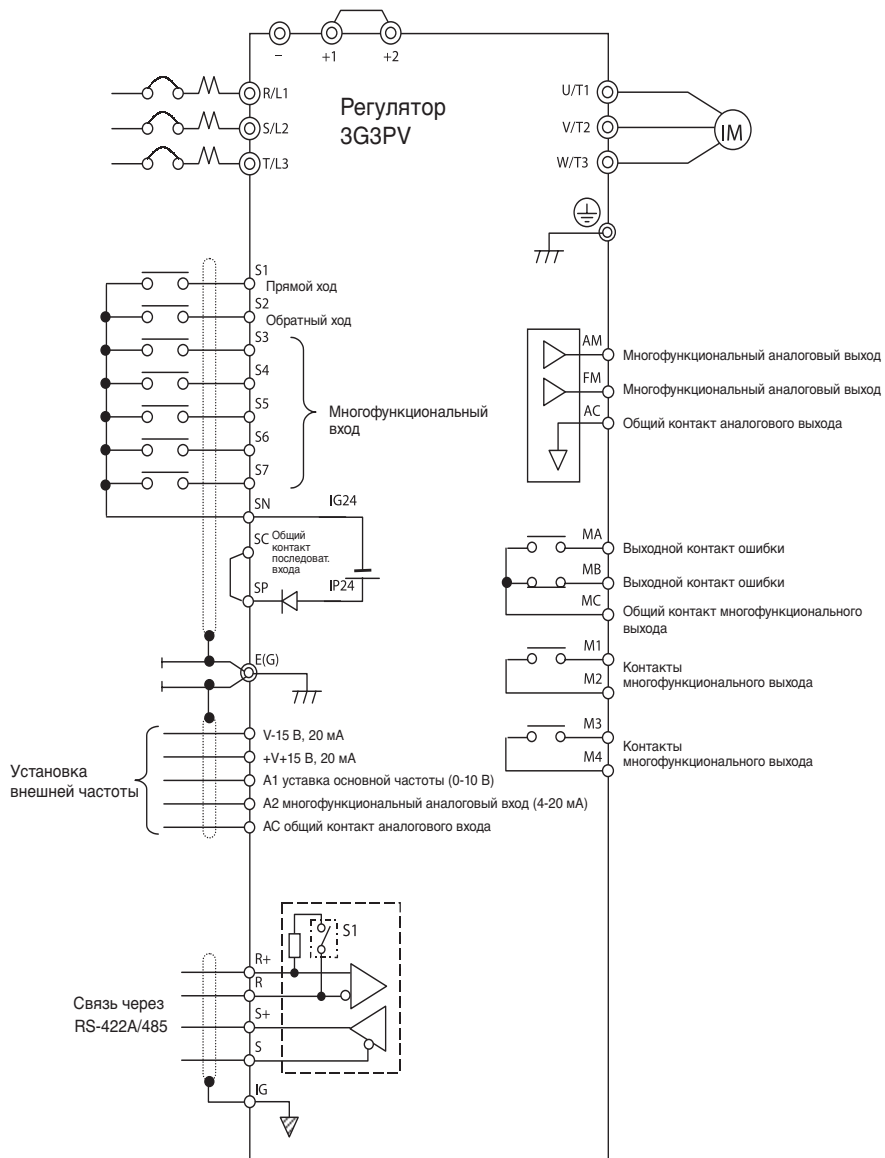
(22-х киловаттный регулятор класса 200 В приводится как образец, реализуемый только в Европе.)

Класс напряжения	Макс. допустимая выходная мощность двигателя [кВт]	Размеры (мм)																	Тепловыделение (Вт)			Способ охлаждения			
		Открытый корпус (IP00)									Закрытая настенная модель (NEMA1, IP20)								Внешнее	Внутреннее	Общее тепловыделение				
		Ш	В	Г	Ш1	В1	В2	Г1	t1	Прибл. масса	Ш	В	Г	Ш1	В0	В1	В2	В3					Г1	t1	Прибл. масса
200 В (3 фазы)	0,4	140	280	157	126	266	7	39	5	3	140	280	157	126	280	266	7	0	39	5	3	M5	20	39	59
	0,75																						27	42	69
	1,5			50				50		100															
	2,2			70				59		129															
	3,7			112				74		186															
	5,5	164	84	248																					
	7,5	200	300	197	186	285	7,5	65,5	6	7	200	300	197	186	300	285	7,5	0	65,5	6	7	M6	219	113	332
	11																						374	170	544
	15	240	350	207	216	335	7,5	78	2,3	11	240	350	207	216	350	335	7,5	0	78	2,3	11	M6	429	183	612
	18,5																						501	211	712
	22	254	400	258	195	385	100	21	255	535	258	195	400	385	135	100	24	27	M10	586	274	860			
	30																			865	352	1217			
	37	379	600	298	250	575	13	100	3,2	57	380	809	300	250	600	575	13	210	100	62	68	M10	1015	411	1426
	45																						1266	505	1771
	55	454	725	348	325	700	15	130	3,2	86	455	102	350	325	725	700	15	305	130	3,2	94	M10	1588	619	2207
75	2019																						838	997	
90	505	850	358	370	820	15	4,5	108	504	124	360	370	828	820	7,8	408	130	4,5	114	M12	2437	997	3434		
110																					2733	1242	3975		
400 В (3 фазы)	0,4	140	280	157	126	266	7	39	5	3	140	280	157	126	280	266	7	0	39	5	3	M5	14	39	53
	0,75																						17	41	58
	1,5			36				48		84															
	2,2			59				56		115															
	3,7			80				68		148															
	4,0	70	91	161																					
	5,5	127	82	209																					
	7,5	200	300	197	186	285	7,5	65,5	6	10	240	350	207	216	350	335	7,5	0	65,5	6	10	M6	193	114	307
	11																						252	158	410
	15	240	350	207	216	335	7,5	78	2,3	10	240	350	207	216	350	335	7,5	0	78	2,3	10	M6	326	172	498
	18,5																						426	208	634
	22	280	450	258	220	435	100	21	280	535	258	220	450	435	85	100	24	40	M10	466	259	725			
	30																			678	317	995			
	37	329	550	283	260	535	105	36	329	635	283	260	550	535	165	105	40	M10	784	360	1144				
	45																		901	415	1316				
55	454	725	348	325	700	13	3,2	88	454	110	348	325	725	700	13	305	130	3,2	96	M10	1399	575	1974		
75																					1614	671	2285		
90	505	850	358	370	820	15	4,5	102	505	124	358	370	850	820	15	395	140	4,5	122	M12	2097	853	2950		
110																					2388	1002	3390		
132	505	850	358	370	820	15	4,5	120	505	132	378	445	916	855	15	400	140	4,5	170	M12	2791	1147	3938		
160																					2791	1147	3938		

Примечание 1. Одинаково для регуляторов с открытым корпусом и закрытых настенных регуляторов.

Установка

■ Коммутация



Модули расширения



K3TJ-V11
Пересчетный измерительный прибор



3G3IV-PJVOP96
Аналоговый пульт управления (стандартный, стальной корпус)



3G3IV-PJVOP95
Аналоговый пульт управления (компактный пластмассовый)

Специальные модули



3G3IV-PCDBR0B
Модуль торможения



3G3IV-PLKEB0
Блок тормозного резистора



3G3HV-PUZDAB0
Стабилизатор постоянного тока



3G3FV-PCN025
Цифровая панель управления



3G3IV-PJVOP161 (светодиодный дисплей)



3G3IV-PJVOP160 (ЖК-дисплей)

Рекомендуемые дополнительные модули



3G3EV-PLNFD0
Простой входной фильтр подавления помех



3G3IV-PUZBVB0
Стабилизатор переменного тока



3G3IV-PFN0
Входной фильтр подавления помех

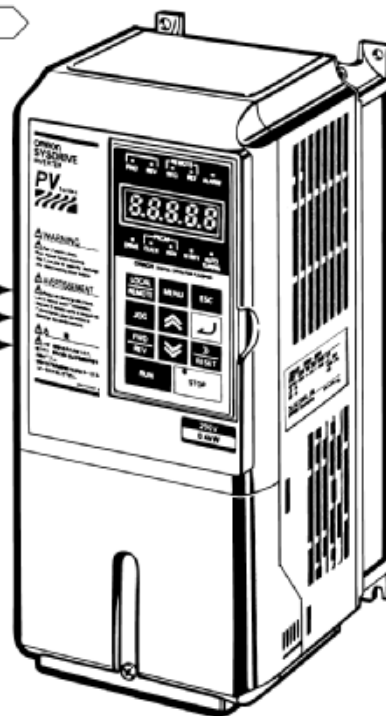
Рекомендуемые дополнительные модули



3G3IV-PLF0
Выходной фильтр подавления помех



Источник питания
3 фазы, 200 В пер. тока (класс 200 В)
3 фазы, 400 В пер. тока (класс 400 В)



Модульные платы (опционально)



3G3FV-PDRT1-SIN
Плата связи DeviceNet

Тип	Название	Номер модели	Применение
Специальные монтируемые модули	Вентилятор	3G3IV-PFAN□	Сменный вентилятор для регуляторов с охлаждающим вентилятором. Вентилятор заменяется по истечении срока службы или при подаче сигнала сбоя вентилятора (FAN).
Модули расширения	Пересчетный измерительный прибор	K3TJ-V11□	Подключается к многофункциональному аналоговому выходу регулятора. Служит для индикации частоты вращения двигателей, линейной скорости и т.п. с соответствующей размерностью физических величин.
	Аналоговый пульт управления (стандартный, стальной корпус)	3G3IV-PJVOP96□	Позволяет дистанционно (макс. расстояние – 50 м) регулировать уставку частоты и управлять включением и отключением посредством подачи аналоговых уставок. Характеристики частотомера: 75 Гц, 150 Гц, 220 Гц
	Аналоговый пульт управления (компактный, пластмассовый корпус)	3G3IV-PJVOP95□	Позволяет дистанционно (макс. расстояние – 50 м) регулировать уставку частоты и управлять включением и отключением посредством подачи аналоговых уставок. Характеристики частотомера: 60/120 Гц, 90/180 Гц
Специальные модули	Модуль торможения	3G3IV-PCDBR□B	Применяется вместе с блоком тормозного резистора для ускорения процесса замедления двигателя. Не требуется регуляторам класса 200 В на 7,5 кВт и менее или класса 400 В на 15 кВт и менее.
	Блок тормозного резистора	3G3IV-PLKEB□	Регенеративная энергия двигателя поглощается резистором в целях ускорения процесса замедления (коэффициент использования: 10% ED).
	Стабилизатор постоянного тока	3G3HV-PUZDAB□	Служит для контролирования гармоник, генерируемых регулятором, и оптимизации коэффициента входной мощности регулятора. Стабилизаторы постоянного тока встроены во все регуляторы на 18,5 кВт и более.
	Цифровая панель управления с жидкокристаллическим дисплеем	3G3IV-PJVOP160	Индیکیрует информацию на ЖК-дисплее.
	Цифровая панель управления со светодиодным дисплеем	3G3IV-PJVOP161	Индیکیрует информацию на светодиодном дисплее. Является стандартом в Азии и Европе.
	Соединительный кабель цифровой панели управления	3G3IV-PCN126 (1 м)	Удлинительный кабель для дистанционного использования цифровой панели управления серии 3G3PV. Длина кабеля: 1 м или 3 м
		3G3IV-PCN326-E (3 м)	
Кабель для персонального компьютера	3G3IV-PCN329-E	Соединительный кабель для подключения регулятора серии 3G3PV к конфигуратору SYSDrive (программный инструмент) на персональном компьютере.	
Модульные платы (опционально)	Плата связи DeviceNet	3G3FV-PDRT1-SIN	Служит для связи по протоколу DeviceNet с программируемым контроллером или другим ведущим устройством DeviceNet.
Терминальные платы	Стандартная терминальная плата	3G3PV-PETC618140	Стандартная терминальная плата для обычной эксплуатации
	Терминальная плата (опционально)	3G3PV-PETC618120	Терминальная плата (с шунтирующим соединителем CN15) для переключения между аналоговыми выходными уровнями (0-10 В) или (4-20 мА), опционально.
Рекомендуемые дополнительные модули (примечание 1)	Стабилизатор переменного тока	3G3IV-PUZBAB□	Используется для контроля гармоник, генерируемых регулятором, или в том случае, если мощность сети питания значительно больше мощности регулятора. Также используется для повышения коэффициента мощности.
	Простой входной фильтр подавления помех	3G3EV-PLNFD□	Уменьшает распространение помех между регулятором и сетью питания. Подключается со стороны подачи питания.
	Входной фильтр подавления помех (Schaffner)	3G3IV-PFN□	Уменьшает распространение помех между регулятором и сетью питания. Подключается со стороны подачи питания.
	Входной фильтр подавления помех (Schaffner) для соответствия стандартам электромагнитной совместимости	3G3RV-PFI□-SE	Требуется регуляторам 3G3PV для соответствия стандартам электромагнитной совместимости.
	Входной фильтр подавления помех (Rasmi) для соответствия стандартам электромагнитной совместимости	3G3RV-PFI□-E	Требуется регуляторам 3G3PV для соответствия стандартам электромагнитной совместимости.
	Выходной фильтр подавления помех (Token)	3G3IV-PLF□	Контролирует генерируемые регулятором помехи, не пропуская их в сеть питания. Подключается со стороны выхода двигателя.

Примечание 1. Рекомендуемые модули можно заказать в компании OMRON по указанным выше кодам моделей.

■ Фильтры

Технические характеристики фильтров Schaffner

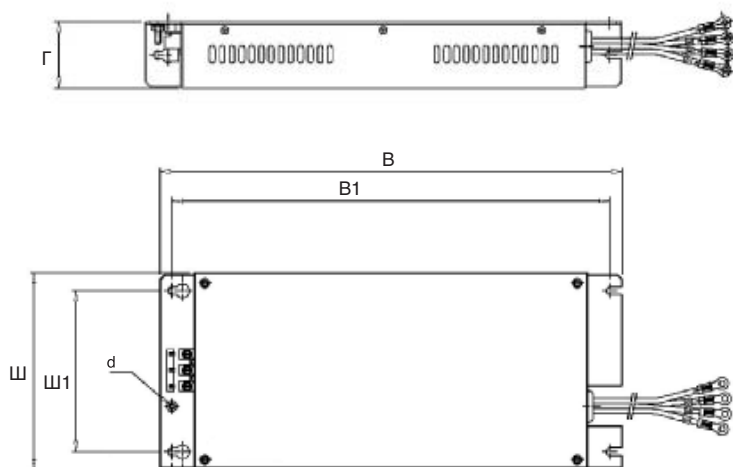
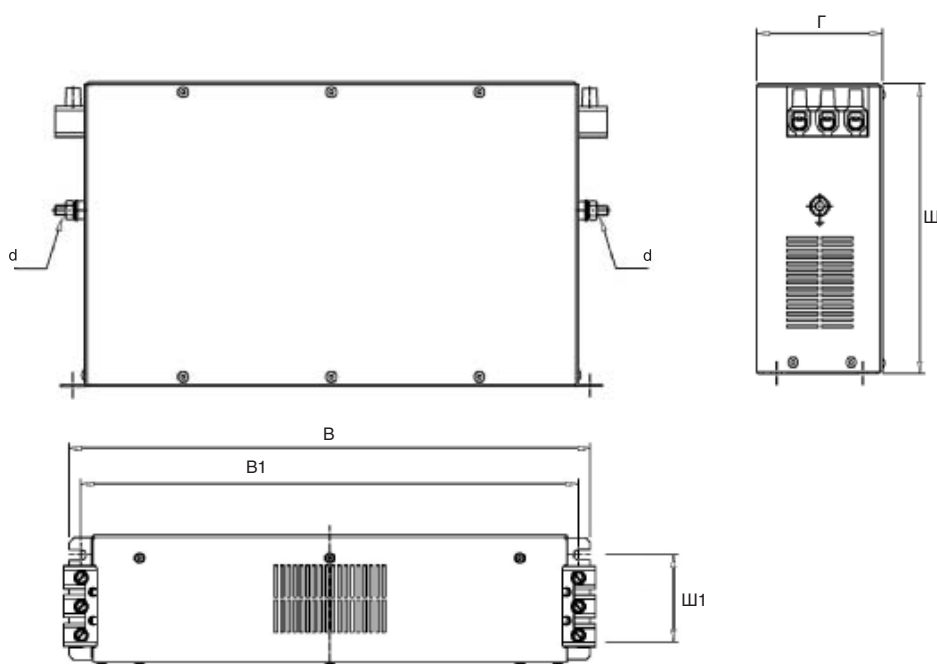
Монтаж	3G3PV-	OMRON Код продукта	Ток (А)	Площадь основания и монтажные габариты (мм)					
				Ш	В	Г	Ш1	В1	d
горизонтально / вертикально	A2004 / A2007 / A2015	3G3RV-PFI3010-SE	6-5-10	141	330	46	115	313	M4
	A2022	3G3RV-PFI3018-SE	15	141	330	46	115	313	M4
	A2037 / A2055	3G3RV-PFI2035-SE	25 / 35	141	330	46	115	313	M5
	A2075 / A2110	3G3RV-PFI2060-SE	45 / 60	206	355	60	175	336	M6
	A2150 / A2185	3G3RV-PFI2100-SE	85 / 100	236	408	80	205	390	M6
	A4004 / A4007 / A4015 / A4022	3G3RV-PFI3010-SE	3 / 4 / 5 / 8	141	330	46	115	313	M4
	A4037 / A4040 / A4055	3G3RV-PFI3018-SE	15-12-18	141	330	46	115	313	M4
	A4075 / A4110	3G3RV-PFI3035-SE	25 / 35	206	355	50	175	336	M5
	A4150 / A4185	3G3RV-PFI3060-SE	45 / 60	236	408	65	205	390	M6
вертикально	B2200 / B2300	3G3RV-PFI2130-SE	100 / 130	90	366	180	65	295	M10
	B2370	3G3RV-PFI2160-SE	160	120	451	170	102	365	M10
	B2450 / B2550	3G3RV-PFI2200-SE	200 / 240	130	610	240	90	498	M10
	B2750 / B2900	3G3RV-PFI3400-SE	320 / 390	300	564	160	275	420	M8
	B4220 / B4300	3G3RV-PFI3070-SE	60 / 70	80	329	185	55	314	M6
	B4370 / B4450 / B4550	3G3RV-PFI3130-SE	90 / 110 / 130	90	366	180	65	295	M10
	B4750	3G3RV-PFI3170-SE	170	120	451	170	102	365	M10
	B4900 / B411K	3G3RV-PFI3200-SE	200 / 250	130	610	240	90	498	M10
	B413K / B416K	3G3RV-PFI3400-SE	300 / 350	300	564	160	275	420	M8

Технические характеристики фильтров Rasmi

Монтаж	3G3PV-	OMRON Код продукта	Ток (А)	Площадь основания и монтажные габариты (мм)					
				Ш	В	Г	Ш1	В1	d
горизонтально	A2004-E / A2007-E / A2015-E	3G3RV-PFI3010-E	10	143	330	46	115	313	M5
	A2022-E	3G3RV-PFI3018-E	18	143	330	46	115	313	M5
	A2037-E / A2055-E	3G3RV-PFI2035-E	35	143	330	46	115	313	M5
	A2075-E / A2110-E	3G3RV-PFI2060-E	60	213	355	60	175	336	M6
	A2150-E / A2185-E	3G3RV-PFI2100-E	100	238	408	80	205	390	M6
	A4004-E / A4007-E / A4015-E / A4022-E	3G3RV-PFI3010-E	10	143	330	46	115	313	M5
	A4037-E / A4055-E	3G3RV-PFI3018-E	18	143	330	46	115	313	M5
	A4075-E / A4110-E	3G3RV-PFI3035-E	35	213	355	51	175	336	M6
	A4150-E / A4185-E	3G3RV-PFI3060-E	60	238	408	60	205	390	M6
вертикально	B2220-E / B2300-E	3G3RV-PFI2130-E	130	90	310	180	65	295	M6
	B2370-E	3G3RV-PFI2160-E	160	120	380	170	102	365	M6
	B2450-E	3G3RV-PFI2200-E	200	130	518	240	90	498	M8
	B4220-E / B4300-E	3G3RV-PFI3070-E	70	80	329	220	55	314	M6
	B4370-E / B4450-E	3G3RV-PFI3100-E	100	90	310	180	65	295	M6
	B4550-E	3G3RV-PFI3130-E	130	90	310	180	65	295	M6
	B4750-E	3G3RV-PFI3170-E	170	120	380	170	102	365	M6
	B4900-E	3G3RV-PFI3200-E	200	130	518	240	90	498	M8

■ Габариты фильтра

Вертикальный/горизонтальный монтаж

**Вертикальный монтаж**

Кат. № I209-RU2-01 **В целях улучшения качества продукции технические характеристики могут быть изменены без уведомления.**

РОССИЯ

PROMENERGOAUTOMATIKA LTD

Authorized OMRON distributor in Russia

www.proenergo.ru

mail@proenergo.ru

+7 095 234-59-16